



ELEKTRO ŠUMADIJA

MLADENOVAC

11400 MLADENOVAC

Savića Mlin 2

Tel.: (011) 8231 - 677

Fax.: (011) 8230 - 391

e-mail:

prodaja@elektrosumadija-mladenovac.rs

VN OPREMA 10,20,35kV

ĆELIJE tipa PN
PN1M,PN2M,PN3M
za unutrašnju montažu
12 i 24 kV, 630 A

TEŠKE ĆELIJE
- za SPOLJNU i
- UNUTRAŠNJU montažu
7,2, 12, 24, 38 kV

ĆELIJE tipa PTC-12
za unutrašnju montažu
izvlačivi sistem za
12 kV



TEŠKE ĆELIJE ZA SPOLJNU MONTAŽU



PN1M-12, 630 A korak 700mm



PN2M-24 kV, 630 A
korak 775mm

ĆELIJE tipa PN

OPŠTE

Ćelije tipa PN izrađuju se za dva naponska nivoa, 12 i 24 kV, u tri varijante i to kao:

- 1) PN1M-12, i PN1M-24 koraka 700mm
- 2) PN2M-12, i PN2M-24 koraka 550 i 775mm
- 3) PN3M-12, i PN3M-24 koraka 450 i 600mm

Ćelije se postavljaju u blokove, a sastavljaju se prema potrebi, odnosno traženoj kombinaciji za određenu transformatorsku stanicu. Vrlo ih je lako transportovati i brzo montirati na terenu. Sve tri varijante ćelija se mogu međusobno kombinovati za isti naponski nivo, što ih zbog postojanja različitog koraka, čini adaptivnim za sve vrste transformatorskih stanica.

Koncepcija izrade ćelija je takva da se u njih ugrađuju rastavljači snage sopstvene proizvodnje kao i drugih poznatih proizvođača.

Ćelije su izrađene za stepen izolacije 12Si 28/75 i 24Si 50/125 JUS N.B. 0.030, odnosno za stepen izolacije po listi II u svemu po međunarodnom standardu IEC 298,694

OPIS ĆELIJA

Ćelije tipa PN su savremeno koncipirane zasnovane na kosturu od galvansko zaštićenih "C" profila u šrafljenoj konstrukciji. Posebno su zaštićene sabirnice a posebno prostor ispred VN aparata uz moguću kontrolu istih elemenata i bezbedan rad u pojedinim delovima ćelije.

Prednja strana je zatvorena limenim vratima kod kojih se na prikladnoj visini nalazi sigurnosno staklo, koje omogućava unutrašnji pregled. Bočne i zadnja strana su zatvorene demontažnim limenim stranicama. Međućelijske pregrade su od izolacionog materijala atestiranog za nazivne napone 12 i 24 kV. Poklopac na ćeliji je pokretan i omogućava podizanje u slučaju pojave gasova, usled havarije ili kratkog spoja. Pod ćelije je od lima sa otvorima, zatvorenih gumom, univerzalno, za prolaz tri jednožilna ili jednimtrožilnim kablom. Otvorom u gumi prema profilu kabla onemogućen je pristup životinja, vlage i svežeg vazduha u slučaju požara u ćeliji.

Rastavljači snage su trolpolni za unutrašnju montažu sa noževima za uzemljenje, dole. Posluživanje aparata može biti preko pogona na blendi ili direktnog pogona na vratima sa mogućnošću zaključavanja u oba slučaja.

Prelaz sabirnica iz ćelije u ćeliju, ostvaren je kroz provodne izolatore ili kroz provodne ploče, što sa horizontalnim rasporedom sabirnica u gornjem delu ćelije omogućava potpunu dinamičku čvrstoću a istovremeno obezbeđuje lokaciju eventualno stvorenog električnog luka.

Kod ćelija PN za 24kV sabirnice su urađene od okruglog bakarnog profila presvučenog izolacionim termosuplajućim cevima.

Konstrukcija omogućava potpunu zaštitu poslužioca protivpožarnu sigurnost i normalan rad u donjem delu ćelije pri prisutnom naponu na sabirnicama. U tom slučaju postavlja se izolaciona ploča izrađena u skladu sa JUS N.BO.030.

Proizvodni program obuhvata sledeće ćelije:

Vz-vodna ćelija

T- transformatorska ćelija

S- spojna ćelija

M- merna ćelija

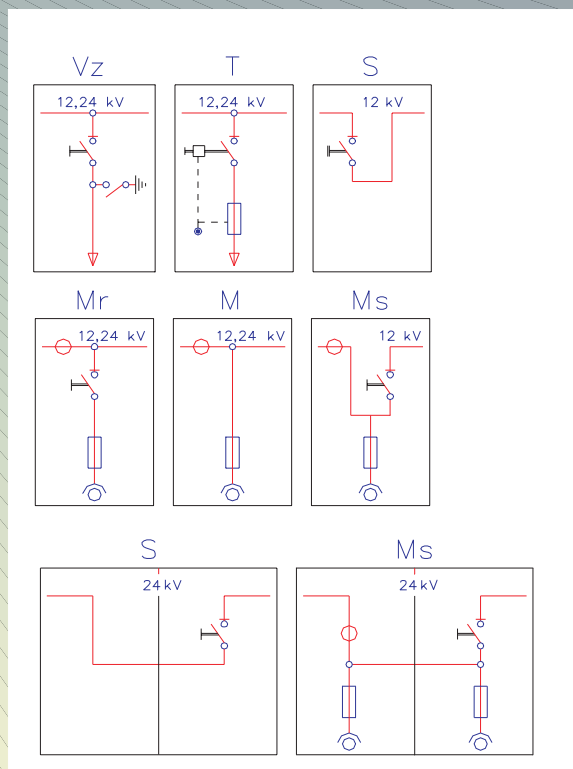
Mr- merna ćelija sa rastavljačem snage

Ms- merno spojna ćelija

U sledećoj tabeli vidi se proizvodni program za sve tipove ćelija tipa PN za 12 i 24 kV.

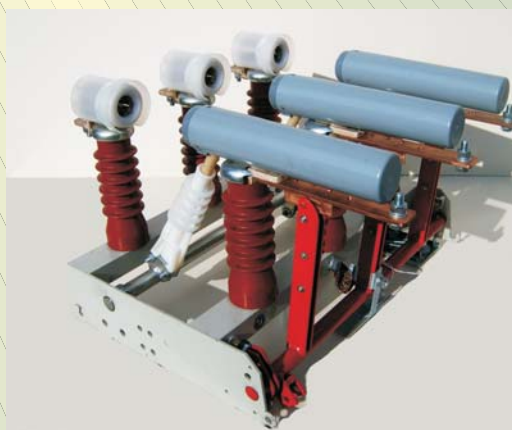
PROIZVODNI PROGRAM

Tip	PN1M		PN2M		PN3M	
	12kV	24kV	12kV	24kV	12kV	24kV
Vz	X	X	X	X	X	X
T	X	X	X	X	X	X
S	X			X		
M	X	X	X	X	X	X
Mr	X	X	X	X	X	X
Ms	X	X		X		



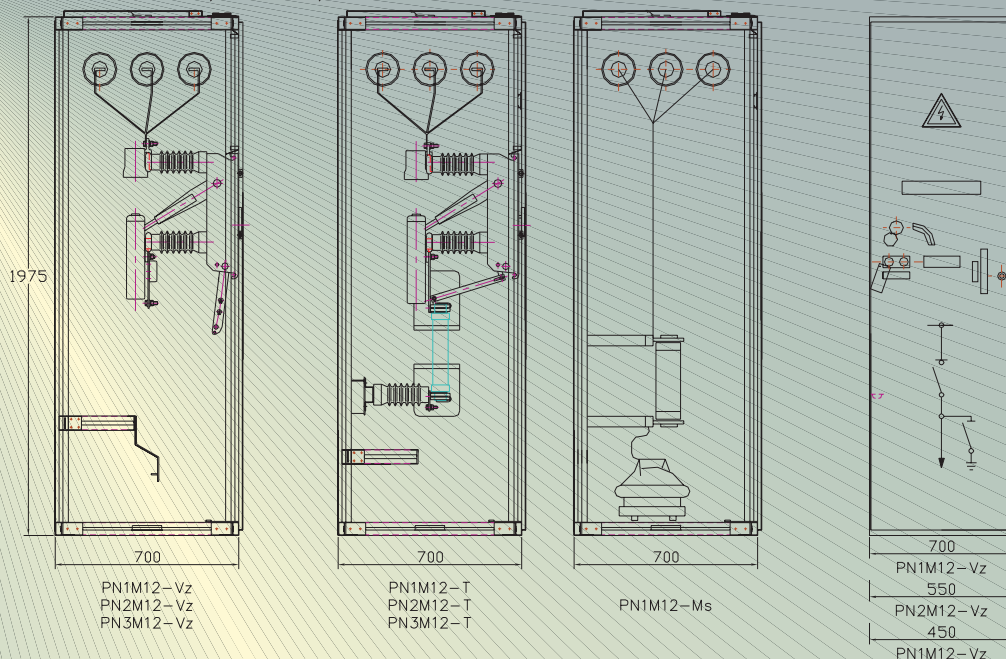
DIMENZIJE

Tip	Naponski nivo (kV)	Visina (mm)	Dubina (mm)	Širina(korak (mm)
PN1 M	12	1975	700	700
	24			700
PN2 M	12			550
	24			775
PN3 M	12			450
	24			600

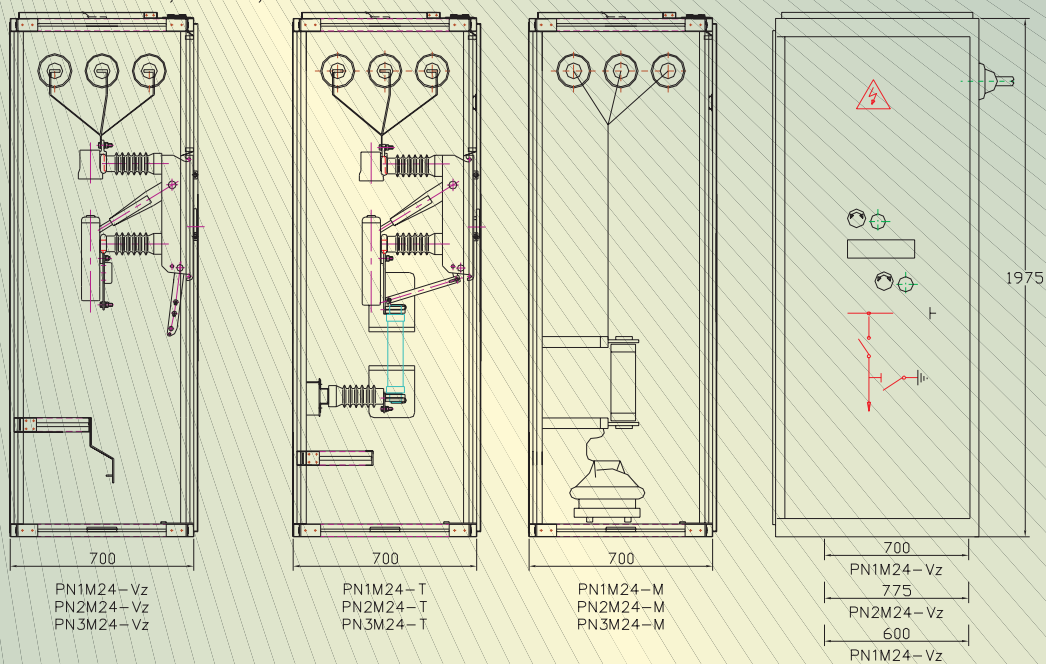


RASPORED OPREME U PN..M ČELIJAMA

PN...M12; 12kV, 630A



PN...M24; 24kV, 630A



TEHNIČKI PODACI

Tip			PN1M-12, PN2M-12 PN3M-12	PN1M-24, PN2M-24 PN3M-24
Maksimalni pogonski napon	Un	kV	12	24
Nazivna struja	In	A	630	630
Snaga trolnog kratkog spoja	PK"	MVA	350	500
Frekvencija	f	Hz	50	50
Udarna struja kratkog spoja	I _{din}	kA	75	75
Efektivna vrednost strije kratkog spoja	I _{th}	kA	30	30
Nazivna uklopna moć aparata	I _e	kA	50	36
Boja	RAL 7032			

Podaci za naručivanje

Kod naručivanja potrebno je dati oznaku bloka koju dobijamo na taj način, da iza osnovne oznake bloka (PN1M-12 ili PN1M-24) dodamo ukupan broj ćelija i pojedine oznake ćelija u bloku kako su raspoređene gledano sa prednje strane bloka sleva u desno.

Primer: PN1M-12-4VzVzMsT, (tip PN1M-12kV-četiri ćelije -vodna, vodna, mernospojna i transformatorska)

TEŠKE ČELIJE

Visokonaponske teške čelije se izrađuju za napone reda 7,2, 12, 24 i 38 kV. Obzirom na namenu mogu biti za spoljnu i unutrašnju montažu.

TEŠKE ČELIJE ZA UNUTRAŠNJU MONTAŽU

Izrađuju se za navedene naponske nivoe.

Konstruktivno rešenje ovih čelija je takvo da može primiti kompletnu energetska opremu: sabirnički rastavljač, prekidač snage (malouljni ili vakumski), strujne merne transformatore, naponske merne transformatore i izlazni rastavljač sa noževima za uzemljenje. U sklopu čelije je predviđen relejni orman za smeštaj releja sekundarne zaštite. Obzirom na način postavljanja i montažu čelije mogu biti, dozidne i slobodnostojeće pa se razlikuje i postavljanje pogona, tastera i instrumenata za indikaciju. U odnosu na projektom tražene zahteve mogu se uraditi sabirnice sa jednim ili dva sistema.

Između čelija različitih polja se postavljaju limene ploče a sabirnice se postavljaju kroz provodne izolatore kao sigurnost lokalizacije kratkog spoja u odnosu na druge sekcije.

Ovakva koncepcija teških čelija daje najoptimalnija rešenja kod kompletnih distributivnih i tehnoloških trafostanica.

Obzirom na naponske nivoe čelije mogu biti koraka:

- do 10 kV 850 - 1000 mm
- do 24 kV 1250 mm
- do 38 kV 2200 mm

Visina i dubina čelija je različita i određena je naponskim nivoom i ugrađenom energetska opremom.

ČELIJE tipa PTC-12 (izvlačivi sistem)

Izrađujemo izvlačive čelije za naponski nivo 12 kV sa karakteristikama koje se traže za tu vrstu čelija.

Prekidač je na izvlačivim kolicima i može biti malouljni ili vakumski. Sekundarne veze ostvaruju se preko konektora a izvlačivi deo može zauzeti tri položaja:

1) radni, 2) testni, i 3) izvučeni

Odgovarajuće blokade sprečavaju pogrešne manipulacije i štite poslužioaca od neželjenih pojava.

TEŠKE ČELIJE ZA SPOLJNU MONTAŽU

Rade se za napone reda 7,2, 12, 24, 38 kV i kao takve u okviru namena transformatorskih stanica mogu biti: mobilne, montirane na sankama i stacionarne na betonskim temeljima.

Čelije za spoljnu montažu (kao segment TS), opremljene sa svom potrebnom motažnom energetska opremom: rastavljačem, prekidačem snage (malouljnim ili vakumskim), mernim transformatorima, izlaznim rastavljačem sa noževima za uzemljenje. U sastavu čelije je i relejni orman za smeštaj relejne opreme i zaštite. U odnosu na dovod-odvod mogu biti predviđene za vazdušni odnosno kablovski dovod.

Za napone reda 7,2, 12 i 24 kV kombinacijom više pari čelija može se oformiti blindirana TS za snage transformatora do max. 1000 kVA. Za transformatore većih snaga do 8 MVA čelije višeg i nižeg napona se postavljaju u nizu jedna naspram druge, dok se transformator postavlja između (na pontonu ili betonskom temelju) uz razrešavanje kompletne sekundarne zaštite.

Čelije za spoljnu montažu u zavisnosti od naponskog nivoa mogu biti sledećih dimenzija: (širina x dubina)

- do 10 kV 1010x2000 mm
- do 24 kV 1250x2200 mm
- do 38 kV 2000x2800 mm

Kompletno projektovanje i inženjering dajemo za:

- Stacionarne TS sa nacrtima temelja za čelije i trafo
- Za potrebe mobilne TS izrađujemo saone za potreban broj pari čelija kao i ponton za transformator snage, ukoliko se radi o većim nazivnim snagama transformatora. Opštevažeće za VN čelije za spoljnu i unutrašnju montažu je da su usklađene sa važećim JUS i IEC propisima.



PREDUZEĆE ZA PROIZVODNJU RASKLOPNIH UREĐAJA I POSTROJENJA



ELEKTRO ŠUMADIJA

MLADENOVAC

11400 MLADENOVAC

Savića Mlin 2

Tel.: (011) 8231 - 677

Fax.: (011) 8230 - 391

e-mail:

prodaja@elektrosumadija-mladenovac.rs